

DOMNA

URZĄDZENIA GRZEWcze

PALNIKI NA PELLEt · KOTŁY NA PELLEt · KOTŁOWNIE MODUŁOWE



KATALOG PRODUKTÓW



SPIS TREŚCI

O firmie.....2

Cechy produktów firmy Domna.....3

Palniki Domna Eco 22-80 kW.....5

Palniki Domna Pro 100-250 kW.....7

Palniki Domna MAX 300-750 kW.....9

Kotły Domna do 100 kW.....11

Kotły Domna 125-800 kW.....13

Kotłownie modułowe.....15

Zbiorniki.....17

Ślimaki.....19

Sterowniki i automatyka.....20

Zostań partnerem Domna.....21

Notatki.....22

„DOMNA” od 2013 roku zajmuje się produkcją kotłów i palników na pellet na dużą skalę. Nasza firma jest dynamicznie rozwijającym się przedsiębiorstwem, które wytwarza urządzenia europejskiej jakości po rozsądnych cenach. Jesteśmy partnerami wielu firm handlowych na całym świecie. Wieloletnie doświadczenie, zaawansowana kontrola jakości i ciągłe doskonalenie pozwalają tworzyć produkty najwyższej klasy. Podstawą naszego biznesu jest wysoki poziom profesjonalizmu, dlatego Dział Kontroli Technicznej przywiązuje niezwykłą wagę do monitorowania jakości wszystkich produktów oraz ich podzespołów a nasz serwis zawsze jest gotowy do szybkiej reakcji w przypadku potrzeby skorzystania z jego usług lub wsparcia technicznego.

Rocznie produkujemy i sprzedajemy ponad 1 000 sztuk sprzętu, a także eksportujemy nasze produkty do 19 krajów. Chętnie podejmiemy współpracę i dołożymy wszelkich starań, żeby dostarczyć Państwu najsolidniejszych rozwiązań w stosunku do ceny!

GLÓWNYMI ZALETAMI NASZEJ FIRMY SĄ:

- możliwość przetestowania przed zakupem
- konkurencyjne ceny
- europejska certyfikacja sprzętu
- szeroki asortyment
- niezmiennie wysoka jakość produktów
- stała dostępność materiałów eksploatacyjnych
- wsparcie serwisowe naszych specjalistów w wyborze i uruchomieniu sprzętu

**W tym katalogu znajdują Państwo różnego typu urządzenia produkowane przez naszą firmę.
Dziękujemy za zainteresowanie naszymi produktami!**



CECHY PRODUKTÓW FIRMY DOMNA



Ceramiczna komora spalania we wszystkich modelach palników zapewnia pełne i wysokiej jakości spalanie paliwa dzięki wytworzeniu termicznego rdzenia. Ciepło nie jest przenoszone na komorę palnika, dzięki czemu jej nie niszczy, lecz pozostaje wewnątrz komory i działa jako swoisty katalizator pełnego dopalania paliwa. Ogień z takiej komory jest czystszy, a ilość popiołu i spieków z niskiej jakości paliwa jest mniejsza.



Clever Air System (CAS) — inteligentny system dystrybucji pierwotnego i wtórnego powietrza oraz proporcjonalnego mieszania z paliwem pozwala osiągnąć maksymalną sprawność spalania (98%) i stabilność pracy. System pozwala spalać głównie gazy piroliczne (pelletowe), które uwalniają się podczas spalania pelletu. Dzięki temu zmniejsza się zużycie pelletu i minimalizuje emisję szkodliwych substancji do atmosfery.



DSS (Domna Safety System) - Wielopoziomowy system bezpieczeństwa palnika, który sprawia, że obsługa palnika staje się przyjemnym i bezpiecznym procesem. System spełnia wszystkie normy przeciwpożarowe dotyczące spalania paliw stałych.



Niski poziom zanieczyszczeń – dzięki ceramicznej komorze spalania, żeliwnym rusztom oraz zastosowaniu systemu CAS, palniki Domna emitują znacznie mniej szkodliwych gazów (CO, NOX, OGC) oraz pyłów do atmosfery w porównaniu ze spalaniem paliwa w kotłach na paliwo stałe lub palnikach, które nie są wyposażone w te elementy.



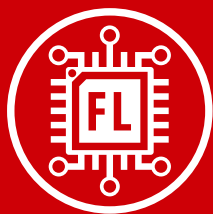
Pełna gwarancja na 24 miesiące.



Cascade Cleaning System (CCS) – kaskadowy system samooczyszczania rusztów z popiołu, który równomiernie rozprowadza paliwo na całej powierzchni spalania. Umożliwia pracę na pelletach niskiej jakości oraz skutecznie usuwa popiół i inne pozostałości po spalaniu. System kaskadowego czyszczenia został uznany przez rynek i większość producentów sprzętu za najskuteczniejszy i najbardziej niezawodny. Ten system jest stosowany we wszystkich modelach palników Domna.



ESC (Easy Service Cleaning) – System łatwego dostępu do komory spalania i bloku rusztowego palnika, umożliwiający przeprowadzanie przeglądów serwisowych i w razie potrzeby czyszczenia. Nie wymaga specjalistycznych narzędzi, a czyszczenie komory spalania można wykonać bez otwierania drzwiczek kotła, co jest bardzo wygodne i oszczędza czas oraz wysiłek.



Fuzzy Logic — inteligentny system automatycznej modulacji mocy palnika



Ciche podawanie pelletu – ślimak podający wykonany jest z wysokiej jakości plastiku, co sprawia, że proces transportu jest praktycznie bezgłówny. Ślimak charakteryzuje się zmniejszonym współczynnikiem tarcia, dzięki czemu pellet nie ulega rozdrobnieniu na odpady i trafia do komory spalania w maksymalnie nienaruszonym stanie. Pomaga to rozwiązać problem nadmiernego pyłu podczas spalania.



Łatwo wymienna komora spalania wykonana z żaroodpornej stali AISI 310S.



Domna Eco - palniki przeznaczone do sektora domowego i komercyjnego. Mogą ogrzewać powierzchnię od 100 do 800 m². Zakres mocy od 22 do 80 kW.

CECHY



Ceramiczna komora spalania



Cascade Cleaning System



Clever Air System



Easy Service Cleaning



Fuzzy Logic



Domna Safety System



CO2 Neutral



Cicha praca



Komora spalania AISI 310S



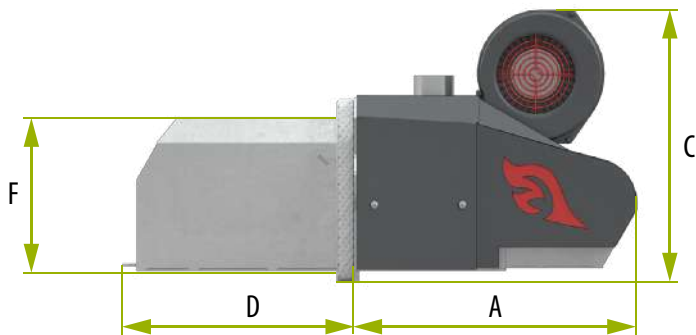
Gwarancja 2 lata

Wyposażenie podstawowe:

- Palnik Domna Eco o odpowiedniej mocy
- Sterownik z zestawem czujników
- Ślimak podający Ø63 x 1700 mm lub 2000 mm
- Rura Ø50 x 1000 mm
- Obrotowy zawór bezpieczeństwa
- Instrukcja obsługi

Dodatkowe wyposażenie:

1. Zbiornik na pellet o odpowiedniej objętości i rozmiarze
2. Kołnierz przejściowy do kotła lub pieca
3. Sterownik innego producenta
4. Moduł internetowy do zarządzania za pomocą smartfona lub komputera
5. Termostat pokojowy
6. Dodatkowy panel z funkcją termostatu
7. Czujnik pogodowy
8. Dodatkowe czujniki temperatury
9. Wydłużony lub dodatkowy ślimak podający, do 6 m
10. Sonda Lambda
11. Stabilizator napięcia



Model Domna Eco	22 kW	35 kW	50 kW	60 kW	80 kW
Moc (min-max): kW	4-25	7-38	10-60	12-67	16-85
Napięcie sieciowe: V	230V AC / 50Hz				
Paliwo	pellet Ø 6-8 mm				
Waga: kg*	23.6	26.1	30.1	27.8	33
Zużycie energii (praca): W	123				
Zużycie energii (rozpalanie): W	397				
Wymagany ciąg kominowy	22 Pa				
Poziom hałasu	45 dB				
Sprawność: %**	Do 98%				
Długość tylnej części (A): mm	365	365	365	365	365
Szerokość całkowita (B): mm	280	280	280	280	280
Wysokość całkowita (C): mm	338	338	338	338	338
Długość komory spalania (D): mm	214	236	300	236	300
Szerokość komory spalania (E): mm	161	181	181	229	229
Wysokość komory spalania (F): mm	183	199	199	199	199
Otwór montażowy pod palnik (H)	163x185 202x184 202x184 202x233 202x233				
Szerokość x Wysokość, mm	163x185	202x184	202x184	202x233	202x233

* Bez podajnika ślimakowego i sterownika

** Zależne od kotła i systemu grzewczego



Domna Pro – palniki do sektora komercyjnego i przemysłowego.
Mogą ogrzewać powierzchnię od 1000 do 2500 m². Zakres mocy od 100 do 250 kW.

CECHY



Cascade Cleaning System



Domna Safety System



Ceramiczna komora spalania



Fuzzy Logic



CO2 Neutral



Clever Air System



Easy Service Cleaning



Gwarancja 2 lata



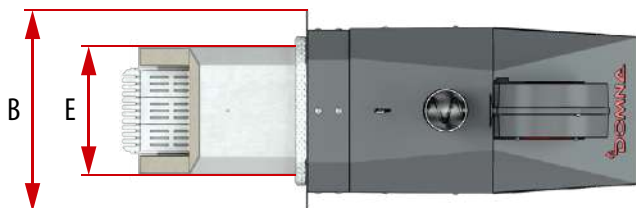
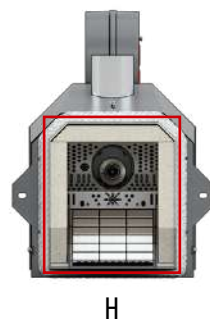
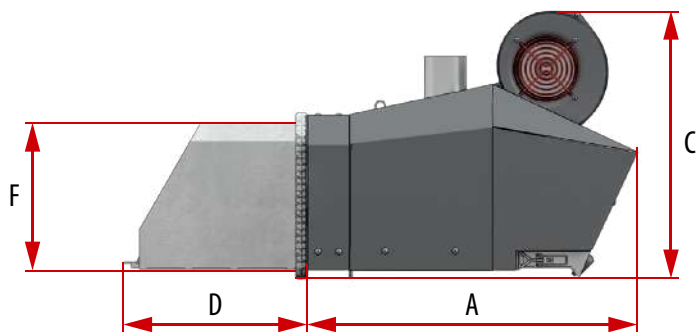
Komora spalania AISI 310S

Wyposażenie podstawowe:

- Palnik Domna Pro o odpowiedniej mocy
- Sterownik z zestawem czujników
- Ślimak podający Ø76 x 2000 mm
- Rura Ø76 x 1000 mm
- Obrotowy zawór bezpieczeństwa
- Instrukcja obsługi

Dodatkowe wyposażenie:

1. Zbiornik na pellet o odpowiedniej objętości i rozmiarze
2. Kołnierz przejściowy do kotła lub pieca
3. Sterownik innego producenta
4. Moduł internetowy do zarządzania za pomocą smartfona lub komputera
5. Termostat pokojowy
6. Dodatkowy panel z funkcją termostatu
7. Czujnik pogodowy
8. Dodatkowe czujniki temperatury
9. Wydłużony lub dodatkowy ślimak podający do 6 m
10. Sonda Lambda
11. Stabilizator napięcia



Model Domna Pro	100 kW	150 kW	200 kW	250 kW
Moc (min-max): kW	20-110	30-160	40-240	50-270
Napięcie sieciowe: V	230V AC / 50Hz			
Paliwo	pellet Ø 6-8 mm			
Waga: kg*	55	62	107	113
Zużycie energii (praca): W		130		180
Zużycie energii (rozpalanie): W	397	500		583
Wymagany ciąg kominowy	22 Pa			
Poziom hałasu	51 dB			
Sprawność: %**	Do 98%			
Długość tylnej części (A): mm	625	561	752	513
Szerokość całkowita (B): mm	361	361	530	530
Wysokość całkowita (C): mm	481	481	533	533
Długość komory spalania (D): mm	300	315	276	515
Szerokość komory spalania (E): mm	229	281	332	332
Wysokość komory spalania (F): mm	264	264	321	347
Otwór montażowy pod palnik (H)				
Szerokość x Wysokość, mm	236x270	288x270	340x355	340x355

* Bez podajnika ślimakowego i sterownika

** Zależne od kotła i systemu grzewczego



Domna MAX - palniki przeznaczone do sektora przemysłowego i dla klientów, którzy potrzebują maksymalnej mocy. Mogą ogrzewać powierzchnię od 3000 do 7500 m². Zakres mocy od 300 do 750 kW.

CECHY



Fuzzy Logic



Clever Air System



Easy Service Cleaning



CO2 Neutral



Komora spalania AISI 310S



Domna Safety System



Gwarancja 2 lata



Ceramiczna komora spalania



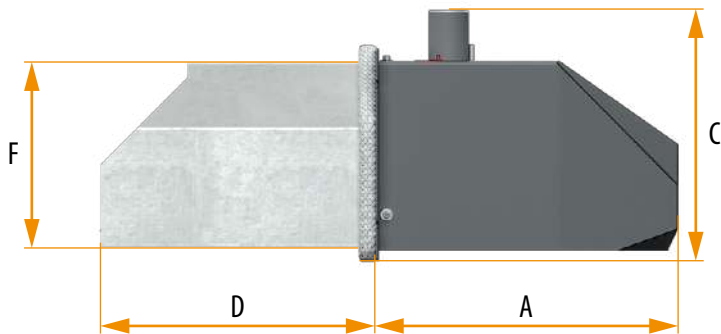
Cascade Cleaning System

Wypożenie podstawowe:

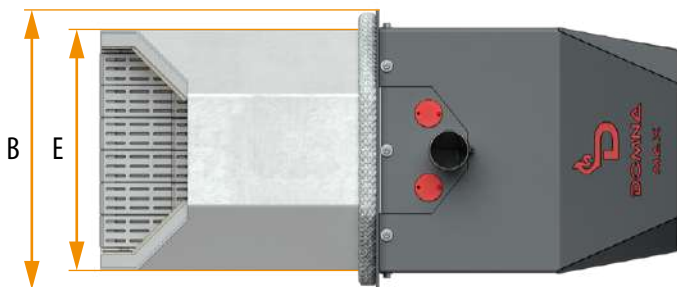
- Palnik Domna MAX o odpowiedniej mocy
- Sterownik z zestawem czujników
- Ślimak podający Ø76 x 2700 mm
- Rura Ø76 x 1000 mm
- Obrotowy zawór bezpieczeństwa
- Instrukcja obsługi

Dodatkowe wyposażenie:

1. Zbiornik na pellet o odpowiedniej objętości i rozmiarze
2. Kołnierz przejściowy do kotła lub pieca
3. Sterownik innego producenta
4. Moduł internetowy do zarządzania za pomocą smartfona lub komputera
5. Termostat pokojowy
6. Dodatkowy panel z funkcją termostatu
7. Czujnik pogodowy
8. Dodatkowe czujniki temperatury
9. Wydłużony lub dodatkowy ślimak podający, do 6 m
10. Sonda Lambda
11. Stabilizator napięcia



H



Model Domna MAX	300 kW	350 kW	400 kW	500 kW	750 kW
Moc (min-max): kW	60-320	70-380	80-440	100-550	150-820
Napięcie sieciowe	230V AC / 50Hz				
Paliwo	pellet Ø 6-8 mm				
Waga: kg*	141	157	264	289	462
Zużycie energii (praca): W	315	230	315	333	416
Zużycie energii (rozpalanie): W	815	660	815	1073	1156
Wymagany ciąg kominowy	22 Pa				
Poziom hałas	45 dB				
Sprawność: %**	До 98%				
Długość tylnej części (A): mm	761	571	955	955	1263
Szerokość całkowita (B): mm	530	530	580	656	753
Wysokość całkowita (C): mm	533	473	681	681	768
Długość komory spalania (D): mm	338	520	289	289	384
Szerokość komory spalania (E): mm	390	453	453	511	581
Wysokość komory spalania (F): mm	347	347	491	491	583
Otwór montażowy pod palnik (H)					
Szerokość x Wysokość, mm	397x354	460x354	460x498	518x498	588x590

* Bez podajnika ślimakowego i sterownika

** Zależne od kotła i systemu grzewczego



Domowe kotły na pellet Domna to nowoczesne urządzenia grzewcze zaprojektowane w celu maksymalnej wydajności systemu grzewczego. Kocioł wyposażony jest w palnik na pellet, ślimak podający i zbiornik na przechowywanie pelletu.

Mogą ogrzewać powierzchnię od 150 do 750 m². Zakres mocy od 22 do 75 kW.

CECHY



Całkowicie autonomiczna praca



Ceramiczna komora spalania



Cascade Cleaning System



Clever Air System



Easy Service Cleaning



Fuzzy Logic



Domna Safety System



CO2 Neutral



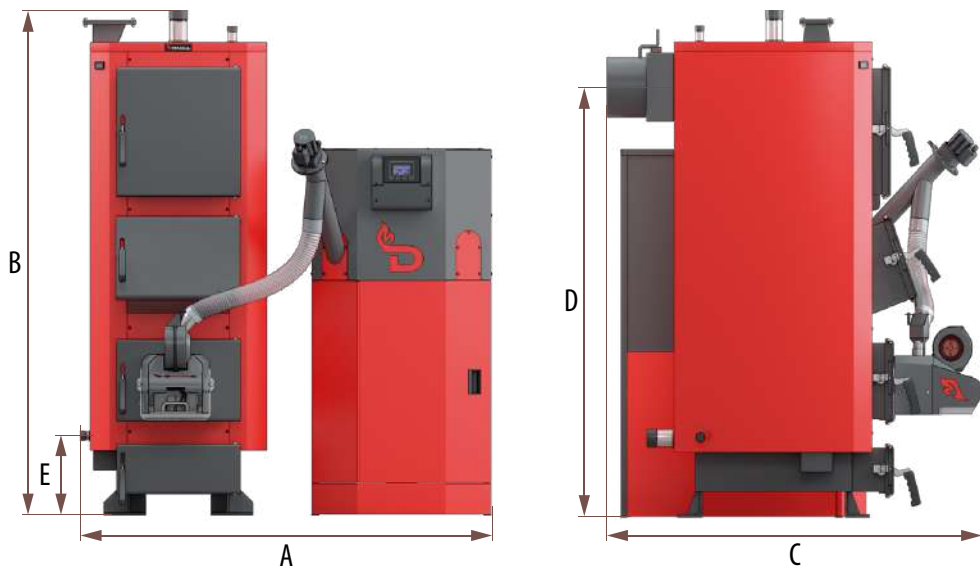
Gwarancja 2 lata

Wyposażenie podstawowe:

- Kocioł na pellet Domna o odpowiedniej mocy
- Palnik Domna Eco o odpowiedniej mocy
- Zbiornik na przechowywanie pelletu Domna o odpowiedniej objętości
- Sterownik z zestawem czujników
- Ślimak podający Ø63 x 1700 mm lub 2000 mm
- Rura Ø50 x 1000 mm
- Obrotowy zawór bezpieczeństwa
- Zawór bezpieczeństwa
- Zestaw do czyszczenia kotła
- Instrukcja obsługi

Dodatkowe wyposażenie:

1. Sterownik innego producenta
2. Moduł internetowy do zarządzania za pomocą smartfona lub komputera
3. Termostat pokojowy
4. Dodatkowy panel z funkcją termostatu
5. Czujnik pogodowy
6. Dodatkowe czujniki temperatury
7. Zbiornik o większej pojemności
8. Wydłużony lub dodatkowy ślimak podający do 6 m
9. Sonda Lambda
10. Stabilizator napięcia



Model Domna	22 kW	35 kW	50 kW	62 kW	75 kW
Orientacyjna powierzchnia grzewcza: m ²	220	350	500	620	750
Powierzchnia wymiany ciepła: m ²	3,1	4	4,9	5,8	6,6
Napięcie sieciowe: V	230V AC / 50Hz				
Paliwo	pellet Ø 6-8 mm				
Waga kotła bez wody: kg	478	561	673	772	851
Pojemność wodna: l	85	107	148	175	191
Pojemność zbiornika na pellety: l	450	450	450	700	700
Zużycie energii: W	123-397 W				
Wymagany ciąg kominowy	22-35 Pa				
Temperatura gazów spalinowych	100-180 °C				
Dopuszczalna temperatura wody w systemie	58-90 °C				
Nominalne ciśnienie robocze wody	0,15 mPa		0,2 mPa		
Sprawność: %*	92%				
Szerokość z zbiornikiem (A): mm	1312	1332	1382	1382	1382
Wysokość kotła (B): mm	1480	1535	1733	1845	1845
Głębokość kotła (C): mm	1132	1307	1340	1335	1481
Wysokość do komina (D): mm	1251	1284	1591	1575	1576
Wysokość do przyłącza (E): mm	310	310	290	290	324
Średnica przyłączy wody sieciowej (DN): mm	50				65(FL)
Średnica przyłącza pod zawór bezpieczeństwa(DN)	15		20		
Zewnętrzna średnica przyłącza kominowego, mm	178	218		248	

* Zależne od kotła i systemu grzewczego



Przemysłowe kotły na pellet Domna to nowoczesne urządzenia grzewcze zaprojektowane w celu maksymalnej wydajności systemu grzewczego. Kocioł wyposażony jest w palnik na pellet, ślimak podający i zbiornik na przechowywanie pelletu. Mogą ogrzewać powierzchnię od 750 do 7500 m². Zakres mocy od 125 do 800 kW.

CECHY



Clever Air System



Cascade Cleaning System



Easy Service Cleaning



CO2 Neutral



Ceramiczna komora spalania



Gwarancja 2 lata



Całkowicie autonomiczna praca



Fuzzy Logic



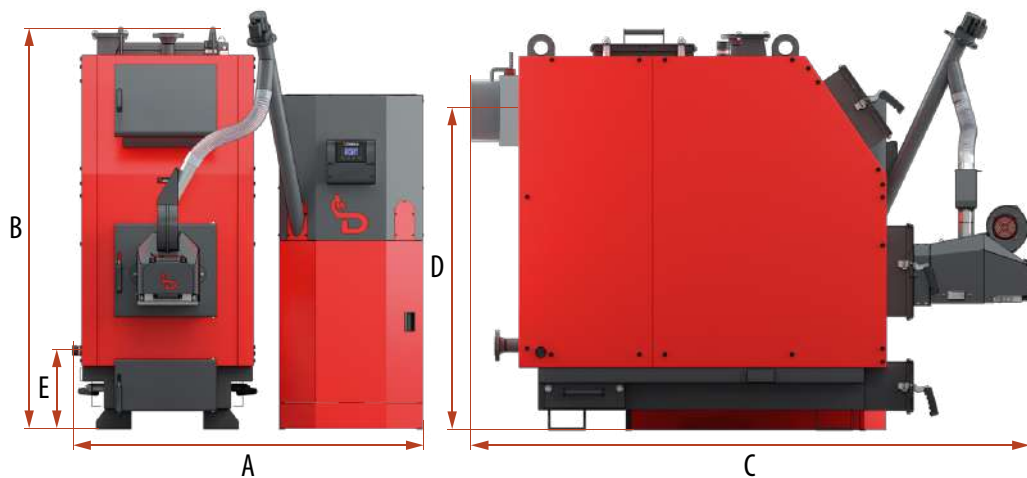
Domna Safety System

Wyposażenie podstawowe:

- Kocioł na pellet Domna o odpowiedniej mocy
- Palnik Domna Pro o odpowiedniej mocy
- Zbiornik na przechowywanie pelletu Domna o odpowiedniej objętości
- Sterownik z zestawem czujników
- Ślimak podający Ø76 x 2000 mm
- Rura Ø76 x 1000 mm
- Obrotowy zawór bezpieczeństwa
- Zawór bezpieczeństwa
- Zestaw do czyszczenia kotła
- Instrukcja obsługi

Dodatkowe wyposażenie:

1. Sterownik innego producenta
2. Moduł internetowy do zarządzania za pomocą smartfona lub komputera
3. Termostat pokojowy
4. Dodatkowy panel z funkcją termostatu
5. Czujnik pogodowy
6. Dodatkowe czujniki temperatury
7. Zbiornik o większej pojemności
8. Wydłużony lub dodatkowy ślimak podający do 6 m
9. Sonda Lambda
10. Stabilizator napięcia



Model Domna	100 kW	150 kW	200 kW	250 kW	500 kW
Orientacyjna powierzchnia grzewcza: m ²	1000	1500	2000	2500	5000
Powierzchnia wymiany ciepła: m ²	9,1	12	19	23,6	35,2
Napięcie sieciowe: V	230V AC / 50Hz				
Paliwo	pellet Ø 6-8 mm				
Waga kotła bez wody: kg	1131	1273	1849	2064	3053
Pojemność wodna: l	317	371	652	813	116
Pojemność zbiornika na pellety: l	1000	1000	1000	1000	1000
Zużycie energii: W	123-493	130-500	180-583	180-583	333-1073
Wymagany ciąg kominowy	22-35 Pa				
Temperatura gazów spalinowych	100-180 °C				
Dopuszczalna temperatura wody w systemie	58-90 °C				
Nominalne ciśnienie robocze wody	0,2 mPa				
Sprawność: %*	91%				
Szerokość z zbiornikiem (A): mm	1898	1948	2072	2182	2542
Wysokość kotła (B): mm	1808	1923	2070	2070	2070
Głębokość kotła (C): mm	1963	2023	2603	2890	3318
Wysokość do komina (D): mm	1416	1451	1561	1606	1556
Wysokość do przyłącza (E): mm	346	336	373	373	373
Średnica przyłączy wody sieciowej (DN): mm	65 (FL)		80 (FL)	100 (FL)	125 (FL)
Średnica przyłącza pod zawór bezpieczeństwa(DN)	40	50	2x50		
Zewnętrzna średnica przyłącza kominowego, mm	298		348	398	498

* Zależne od kotła i systemu grzewczego

DLA KOGO:

1. Szpitale i magazyny apteczne
2. Szkoły i przedszkola
3. Domy dla osób starszych
4. Domy kultury
5. Kawiarnie i restauracje
6. Stacje obsługi pojazdów i myjnie samochodowe
7. Przedsiębiorstwa rolnicze
8. Zakłady przemysłowe i fabryki
9. Magazyny
10. Piekarnie i zakłady piekarnicze
11. Budynek społeczne
12. Sklepy
13. Centra administracyjne i handlowe
14. Hotele
15. Szklarnie
16. Suszarnie zboża
17. Zakłady lakiernicze
18. Budynek biurowe
19. Ogrzewanie obiektów wojskowych
20. Ogrzewanie osiedli mieszkalnych i całych dzielnic mieszkalnych



ZALETY:

Ekonomiczność: tańszy montaż w porównaniu z budową stacjonarną.

Szybki montaż i podłączenie.

Możliwość zwiększenia mocy podczas eksploatacji.

Łatwe przenoszenie dzięki odpowiednim wymiarom do transportu.

Demontaż w jeden dzień.

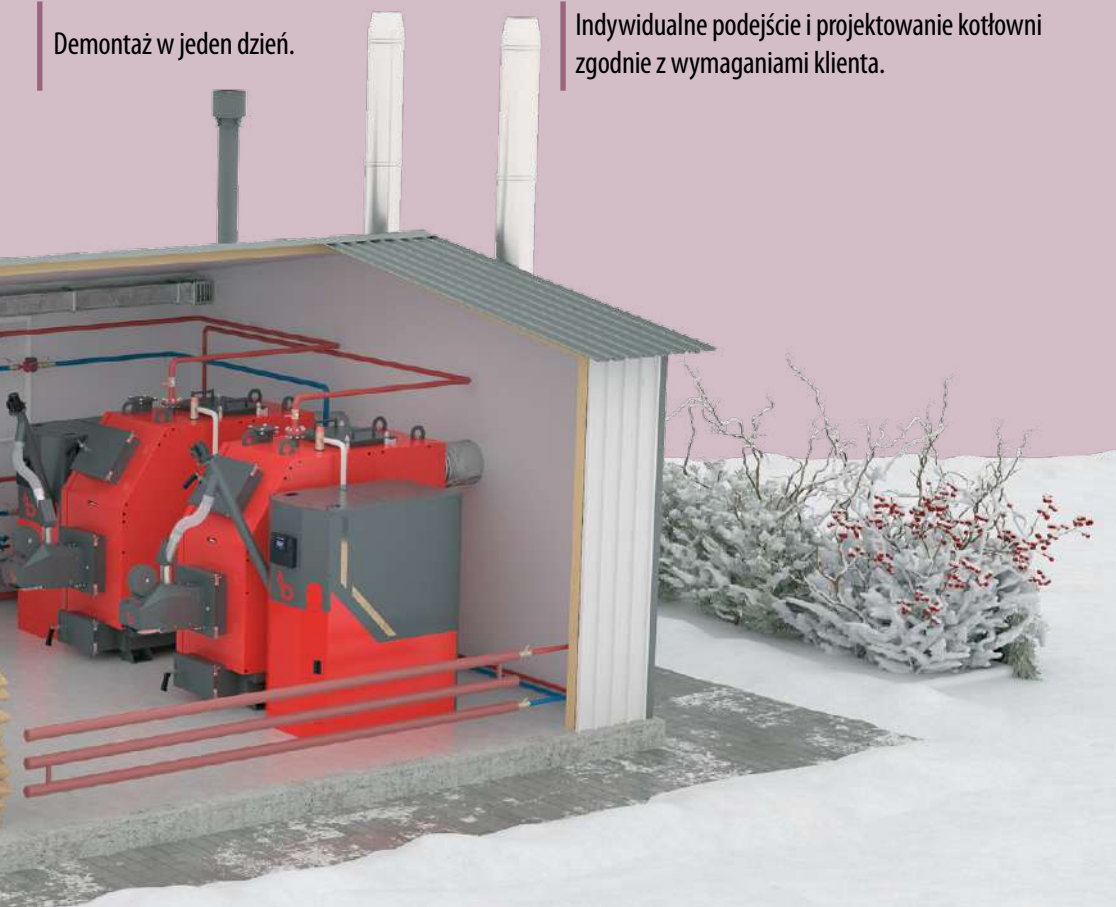
Uproszczona dokumentacja budowlana.

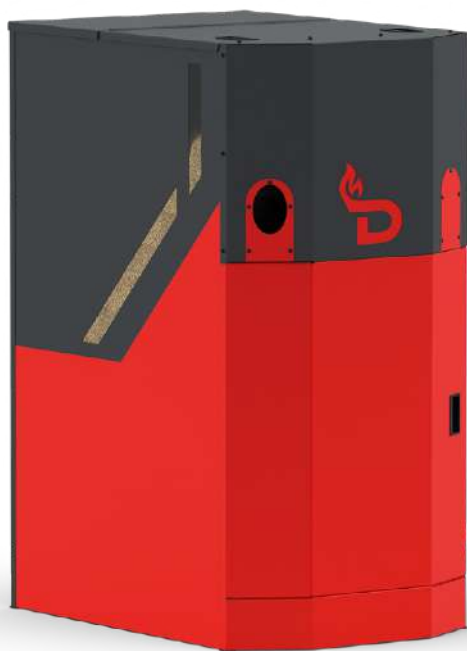
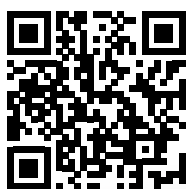
Autonomiczność – maksymalnie zautomatyzowana praca z minimalnym nadzorem człowieka.

Wzmocnione środki bezpieczeństwa w porównaniu z klasycznymi kotłowniami.

Możliwość wymiany podzespołów i agregatów lub ich modernizacji bez przerywania pracy kotłowni.

Indywidualne podejście i projektowanie kotłowni zgodnie z wymaganiami klienta.





Zbiornik – służy do przechowywania pelletu i dalszego transportu pelletu przez ślimak podający do palnika na pellet. Dzięki zbiornikowi możliwe jest długotrwałe użytkowanie systemu grzewczego bez konieczności częstej obsługi.

CECHY



Wysokiej jakości malowanie proszkowe.



Dokładne cięcie laserowe.



System Easy Clean



Możliwość przestawienia drzwi na drugą stronę



6 okienek do kontrolowania poziomu pellety



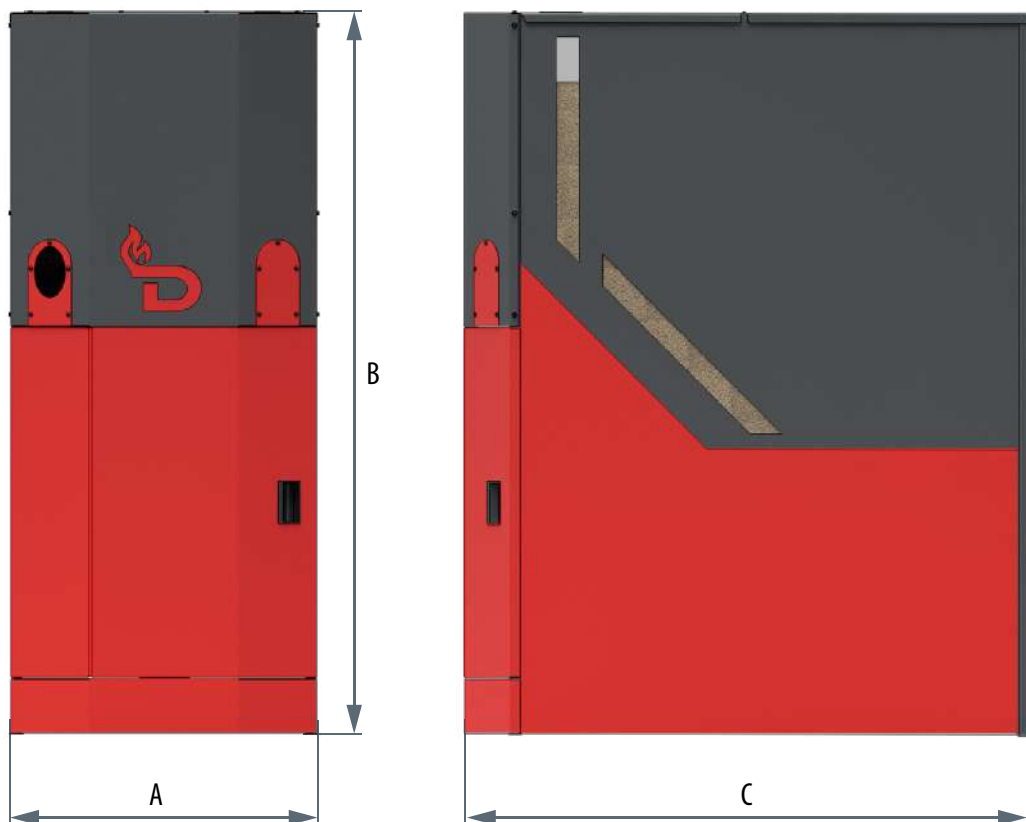
Duża przestrzeń wewnętrzną



Możliwość jednoczesnego użycia 2 ślimaków



Gwarancja - 2 lata



Model Domna	BR-450	BR-700	BR-1000	BR-1500	BR-2000
Objętość zbiornika, l	450	700	1000	1500	2000
Pojemność zbiornika, kg	270	430	600	900	1200
Szerokość zbiornika (A), mm	685	685	1000	1000	1250
Wysokość zbiornika (B), mm	1400	1600	1600	1850	1850
Głębokość zbiornika (C), mm	1000	1250	1250	1500	1750



Ślimak do transportu pelletu – służy do przenoszenia pelletu do palnika, działa jako dozownik paliwa, umożliwiając efektywną pracę systemu grzewczego oraz optymalny poziom spalania w palniku na pellet.

CECHY



Cicha praca



Cicha i niezawodna konstrukcja



Wysokiej jakości malowanie proszkowe



Oszczędność energii



Gwarancja 2 lata

Model Domna	SP-80	SP-500	SP-500L	SP-1000
Długość ślimaka, m	1.7 lub 2	2	3	4
Średnica rury, mm	63	76	76	108
Średnica spirali, mm	36	60.5	60.5	86
Materiał	Termoodporny polichlorek winylu (PVC)	metal	metal	metal
Maksymalna moc, kW	80	500	500	1500

Automatyka do zarządzania systemem ogrzewania – to mikroprocesorowe urządzenie programowalne z pamięcią, przeznaczone do zarządzania pracą kotła na pellet z automatycznym podawaniem paliwa, wykorzystujące optyczny czujnik płomienia oraz zaawansowane algorytmy sterowania.



Kontroler – podstawowy kontroler do zarządzania palnikiem na pellet. Steruje: Ślimakiem podającym pellet, Ślimakiem wewnętrznym (stoker), Wentylatorem, Zapalarką pelletu, Systemem czyszczenia, Pompą CO. Dzięki podłączeniu dodatkowych modułów możliwe jest zarządzanie regulowanymi obiegami grzewczymi (np. ogrzewanie podłogowe, CWU, różne temperatury w poszczególnych pomieszczeniach), sterowanie przez internet lub pogodowo.



Kontroler Plum Eco MAX 860 – poza wszystkimi funkcjami podstawowego kontrolera dodatkowo steruje: Wentylatorem spalin (odciąganiem spalin) lub drugim wentylatorem palnika, Pompą CWU, Zaworem trój- i czterodrogowym, Buforem ciepła. Umożliwia aktualizację oprogramowania i instalację sondy Lambda. Wyposażony w wygodny ekran dotykowy (Touch-display).



Kontroler Plum Eco MAX 950 – poza wszystkimi funkcjami podstawowego kontrolera dodatkowo steruje: Wentylatorem spalin (dymososem) lub drugim wentylatorem palnika, Pompą CWU, Zaworem trój- i czterodrogowym, Buforem ciepła, Pneumatycznym systemem czyszczenia, Przetwornikami częstotliwości na wentylatorach. Umożliwia aktualizację oprogramowania i instalację sondy Lambda. Wyposażony w wygodny i wysokiej jakości ekran dotykowy.



Kontroler Domna Proto – specjalnie przystosowany do użytku w piecach piekarniczych, suszarniach, lakierniach, generatorach ciepła, gdzie temperatura czynnika grzewczego osiąga 300°C.



Moduł internetowy Plum ecoNET 300 – umożliwia zdalne zarządzanie pracą kotła przez internet lub sieć lokalną. Użytkownik za pomocą komputera, tabletu lub smartfona może kontrolować pracę kotła oraz zmieniać jego parametry.



PLUM eSTER – bezprzewodowy panel sterujący z funkcją termostatu. Panel montowany jest w pomieszczeniu, np. w salonie, i utrzymuje zadaną temperaturę w pomieszczeniu, przesyłając sygnał do głównego sterownika.

ZOSTAŃ PARTNEREM DOMNA

Zostań naszym Dealerem, Dystrybutorem lub Partnerem (dla firm montażowych i projektowych) – to łatwe i opłacalne. Czerp korzyści ze sprzedaży wysokiej jakości sprzętu i rozwijaj się razem z nami.



Szkolenia dla partnerów

Pełne wsparcie informacyjne dotyczące instalacji, obsługi, konfiguracji i sprzedaży naszych palników oraz innego sprzętu. Na terenie zakładu organizujemy szkolenia i treningi dla specjalistów zajmujących się montażem.



Wsparcie marketingowe

Brendowane materiały reklamowe, organizacja ekskluzywnych akcji promocyjnych i wydarzeń.



Wysokie dochody od pierwszego dnia

Dzielimy się częścią naszego zysku już od pierwszego dnia współpracy – nie musisz odkładać możliwości osiągnięcia lepszego procentu w przyszłości.



Gwarancja wysokiej jakości produktów

Kontrolujemy jakość naszych produktów i zapewniamy pełną gwarancję na 24 miesiące. Nie będziesz musiał martwić się o serwis lub uszkodzone elementy.



Egzemplarze wystaw i specjalne stoiska demonstracyjne na korzystnych warunkach

Będąc partnerem lub Dealerem firmy, masz dostęp do preferencyjnych warunków korzystania z demonstracyjnych stoisk i egzemplarzy wystawowych produktów.



Wysyłka w ciągu 1 dnia

Zawsze utrzymujemy znaczną ilość naszych palników na magazynie i możemy szybko oraz sprawnie dostarczyć towar na Twój magazyn lub bezpośrednio do klienta.

JAKIE SĄ MOŻLIWOŚCI WSPÓŁPRACY?

Wybierz optymalną dla siebie formę współpracy, aby maksymalnie wykorzystać swój potencjał i uzyskać godną nagrodę.



Dealerzy

Otrzymujesz produkty na europejskim poziomie ze zniżkami i wysokiej jakości serwisem. Dodatkowo zapewniamy wsparcie w zakresie marketingu, logistyki oraz obsługi pogwarancyjnej.



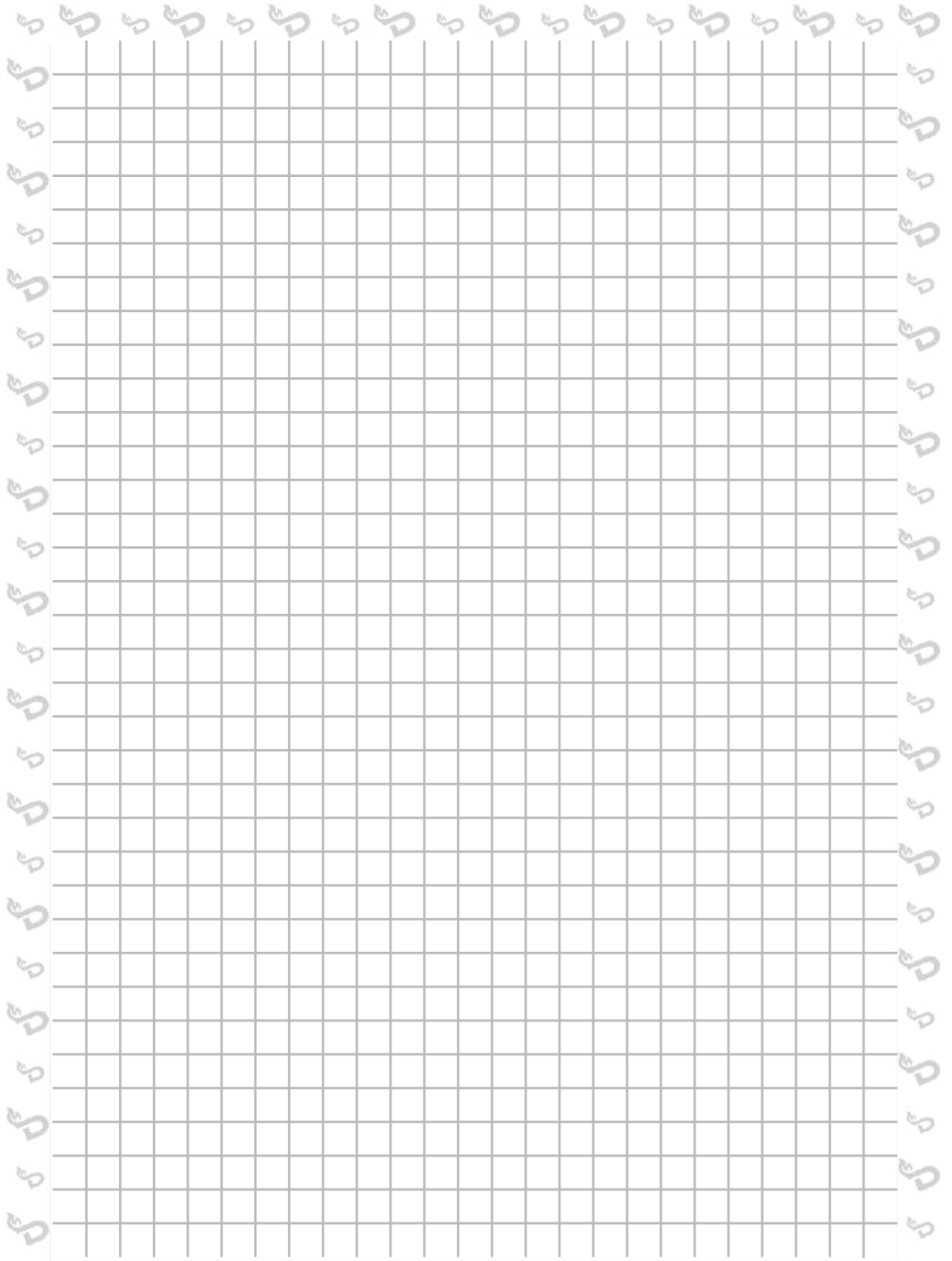
Dystrybutorzy

Ekskluzywne przedstawicielstwo w regionie. Wszelkie wsparcie ze strony producenta oraz ochrona przed dumpingiem.



Firmy montażowe

Zapewniamy solidne partnerstwo, realną pomoc, profesjonalne konsultacje inżynierów oraz dostęp do zamkniętej bazy dokumentacji technicznej.





URZĄDZENIA GRZEWCZE

SKONTAKTUJ SIĘ Z NAMI

Adres: Słupno, ul. Żeromskiego 12A, 05-250

Telefon: +48 573 568 377

e-mail: biuro@domna.pl

Strona: www.domna.pl

Przedstawiciel w Twoim regionie

